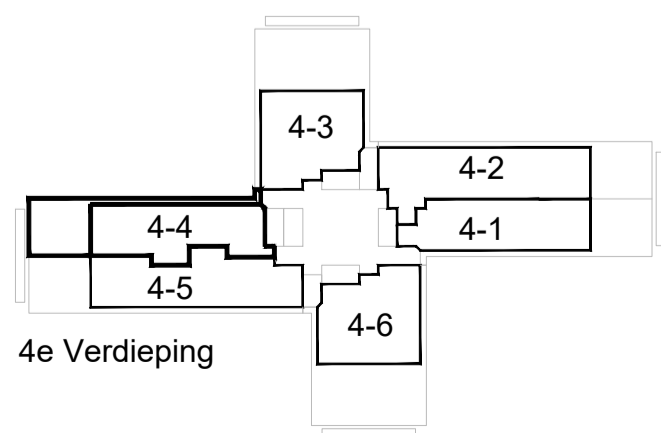
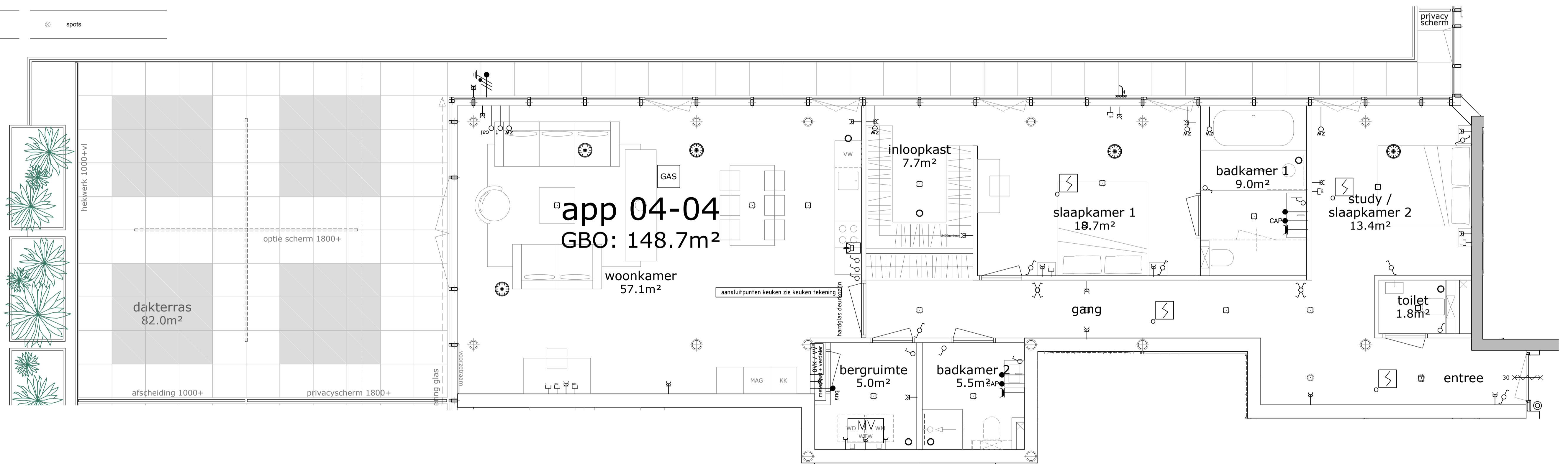


RENVOOI

	enkele wandcontactdoos (300 + vl.)		loze leiding zonwering
	dubbele wandcontactdoos (300 + vl.)		loze leiding centraal antenne (300 + vl.)
	dubbele wandcontactdoos spatwaterdicht (1050 + vl.)		vloercontactdoos ledige voorziening centraal antenne
	perilex contactdoos (koken)		optische rookmelder 230V conform NEN2555
	vloercontactdoos		kaartlezer
	loze leiding algemeen		buitenkraan
	bedraad aansluitpunt algemeen		gasleiding voor haard (optie)
	aansluitpunt 230V bedraad		camera
	centraaldoos		domecamera
	enkeelpolige schakelaar (1050 + vl.)		bewegingsmelder
	wisselschakelaar (1050 + vl.)	CAP	centraal aardpunt
	kruisschakelaar (1050 + vl.)	MV	mechanische ventilatie unit
	dubbelpolige schakelaar (1050 + vl.)	VV	verdeler vloerverwarming
	schakelaar zonwering (1050 + vl.)	WD	wasdroger
	videfoon binnenpost touchscreen (1500 + vl.)	WM	wasmachine
	bedrukker (1200 + vl.)		toevoer rooster in plafond
	onderverdeelkast (groepenkast) en vloerverwarming verdeler		afzuig rooster in plafond
	contactdoos centraal antenne (300 + vl.)		Voorzetraam
	contactdoos telefoon (300 + vl.)		Draai-kiep raam
	loze leiding telefoon (300 + vl.)		Dubbele deur
	netwerk aansluiting (t.b.v. internet / TV)		spots



CONTRACT TEKENING
BOUWNUMMER 04-04

Koper:

Verkoper:

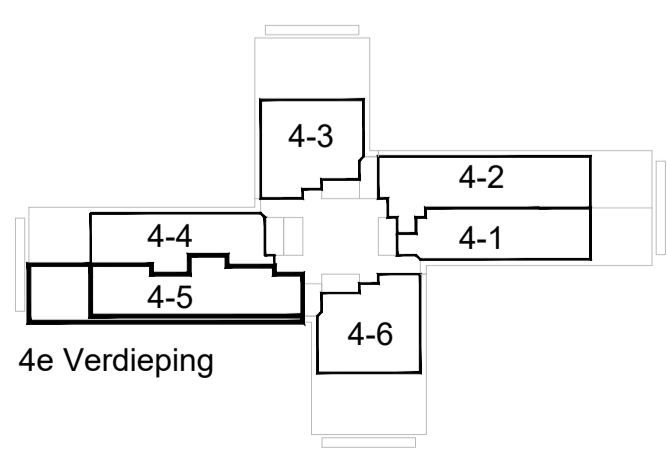
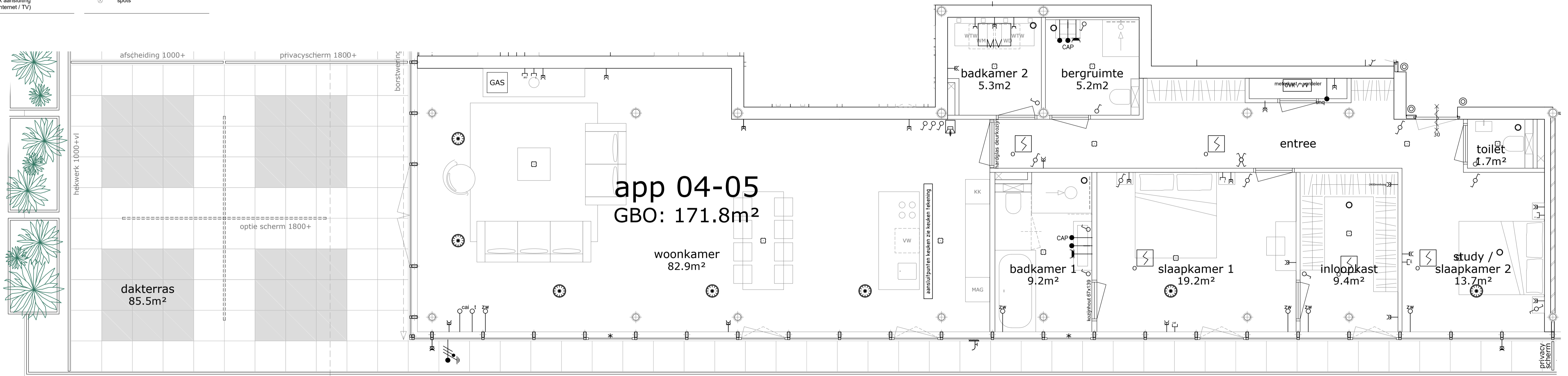
Datum:



4e VERDIEPING

RENVOOI

	enkele wandcontactdoos (300 + vl.)		loze leiding zonerwing
	dubbele wandcontactdoos (300 + vl.)		loze leiding centraal antenne (300 + vl.)
	dubbele wandcontactdoos spatwaterdicht (1050 + vl.)		vloercontactdoos ledige voorziening centraal antenne
	perilex contactdoos (koken)		optische rookmelder 230V conform NEN2555
	vloercontactdoos		kaartlezer
	loze leiding algemeen		buitenkraan
	bedraad aansluitpunt algemeen		gasleiding voor haard (optie)
	aansluitpunt 230V bedraad		camera
	centraaldoos		domecamera
	enkeelpolige schakelaar (1050 + vl.)		bewegingsmelder
	wisselschakelaar (1050 + vl.)	CAP	centraal aardpunt
	kruisschakelaar (1050 + vl.)	MV	mechanische ventilatie unit
	dubbelpolige schakelaar (1050 + vl.)	VV	verdelers vloerverwarming
	schakelaar zonerwing (1050 + vl.)	WD	wasdroger
	videfoon binnenpost touchscreen (1500 + vl.)	WM	wasmachine
	bedrukker (1200 + vl.)		toevoer rooster in plafond
	onderverdeelkast (groepenkast) en vloerverwarming verdelers		afzuig rooster in plafond
	contactdoos centraal antenne (300 + vl.)		Voorzetraam
	contactdoos telefoon (300 + vl.)		Draai-kiep raam
	loze leiding telefoon (300 + vl.)		Dubbele deur
	netwerk aansluiting (t.b.v. internet / TV)		spots



CONTRACT TEKENING
BOUWNUMMER 04-05

Koper:

Verkoper:

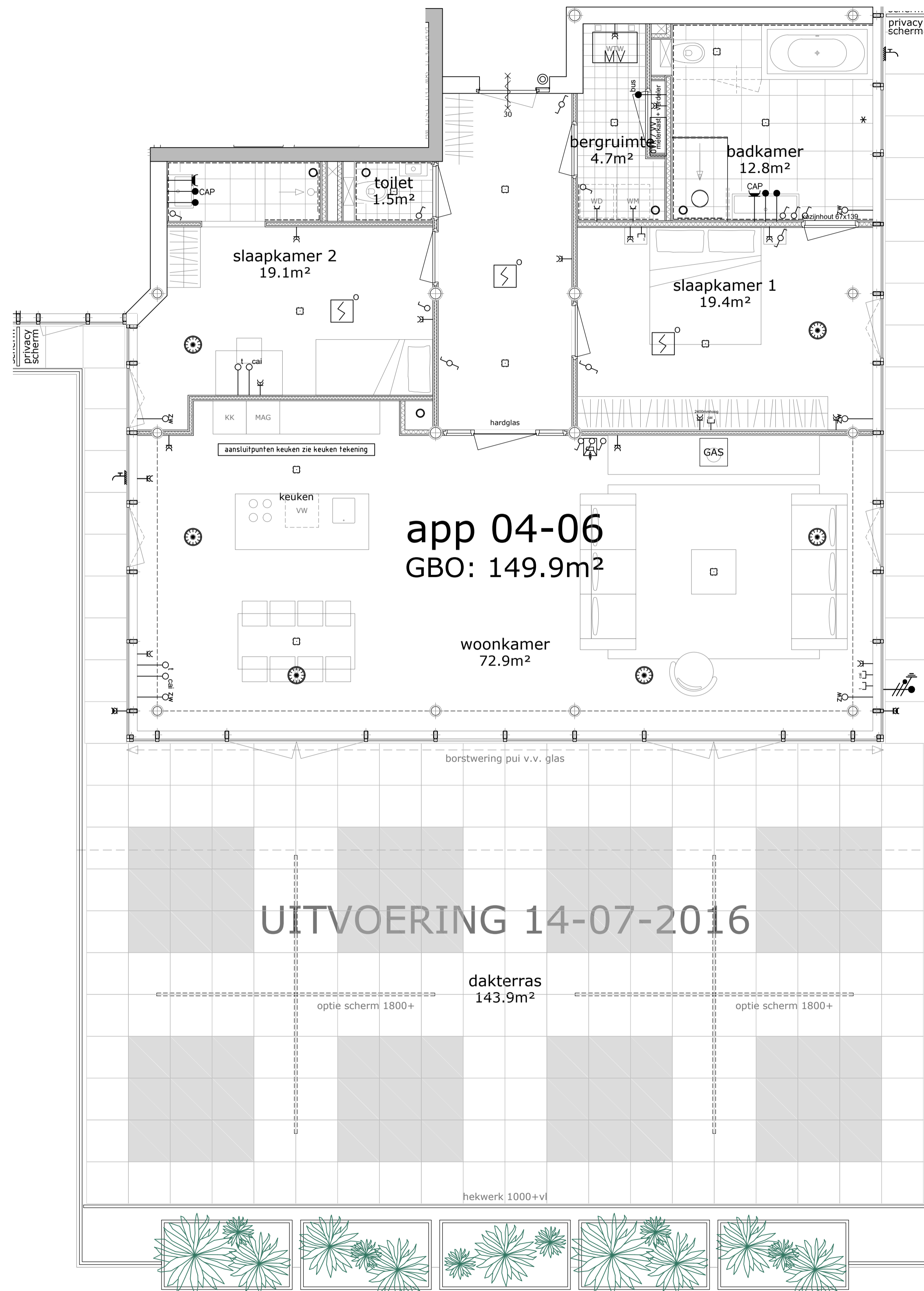
Datum:



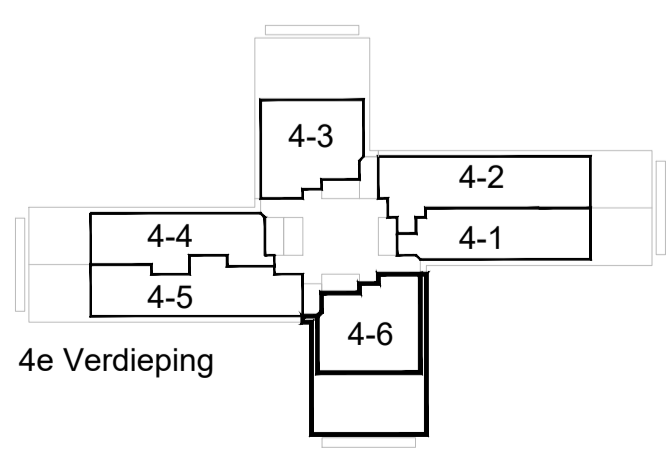
4e VERDIEPING

RENVOOI

	enkele wandcontactdoos (300 + vl.)		loze leiding zonwering
	dubbele wandcontactdoos (300 + vl.)		loze leiding centraal antenne (300 + vl.)
	dubbele wandcontactdoos spatwaterdicht (1050 + vl.)		vloercontactdoos ledige voorziening centraal antenne
	perilex contactdoos (koken)		optische rookmelder 230V conform NEN2555
	vloercontactdoos		kaartlezer
	loze leiding algemeen		buitenkraan
	bedraad aansluitpunt algemeen		gasleiding voor haard (optie)
	aansluitpunt 230V bedraad		camera
	centraaldoos		domecamera
	enkelpolige schakelaar (1050 + vl.)		bewegingsmelder
	wisselschakelaar (1050 + vl.)		CAP centraal aardpunt
	kruisschakelaar (1050 + vl.)		MV mechanische ventilatie unit
	dubbelpolige schakelaar (1050 + vl.)		VV verdeler vloerverwarming
	schakelaar zonwering (1050 + vl.)		WD wasdroger
	videfoon binnenpost touchscreen (1500 + vl.)		WM wasmachine
	bedrukker (1200 + vl.)		toevoer rooster in plafond
	onderverdeelkast (groepenkast) en vloerverwarming verdeler		afzuig rooster in plafond
	contactdoos centraal antenne (300 + vl.)		Voorzetraam
	contactdoos telefoon (300 + vl.)		Draai-kiep raam
	loze leiding telefoon (300 + vl.)		Dubbele deur
	netwerk aansluiting (t.b.v. internet / TV)		spots



UITVOERING 14-07-2016



CONTRACT TEKENING
BOUWNUMMER 04-06

Koper:
Verkoper:
Datum:



ESTEL
RESIDENCE
4e VERDIEPING

1/50
01/08/16
app_04-06